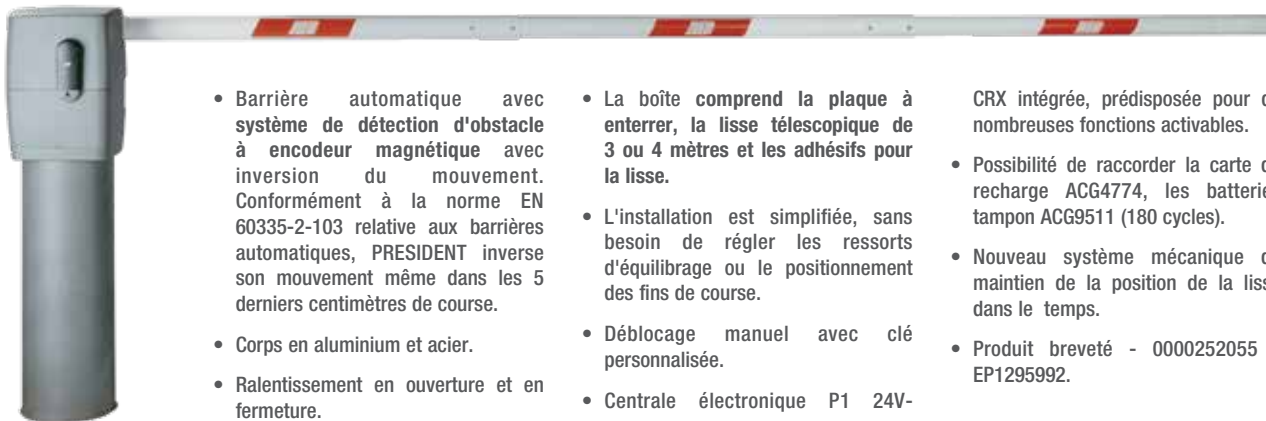


PRESIDENT



BARRIÈRE POUR CONTRÔLE DES ACCÈS



- Barrière automatique avec système de détection d'obstacle à encodeur magnétique avec inversion du mouvement. Conformément à la norme EN 60335-2-103 relative aux barrières automatiques, PRESIDENT inverse son mouvement même dans les 5 derniers centimètres de course.
- Corps en aluminium et acier.
- Ralentissement en ouverture et en fermeture.
- La boîte comprend la plaque à enterrer, la lisse télescopique de 3 ou 4 mètres et les adhésifs pour la lisse.
- L'installation est simplifiée, sans besoin de régler les ressorts d'équilibrage ou le positionnement des fins de course.
- Déblocage manuel avec clé personnalisée.
- Centrale électronique P1 24V-CRX intégrée, prédisposée pour de nombreuses fonctions activables.
- Possibilité de raccorder la carte de recharge ACG4774, les batteries tampon ACG9511 (180 cycles).
- Nouveau système mécanique de maintien de la position de la lisse dans le temps.
- Produit breveté - 0000252055 - EP1295992.

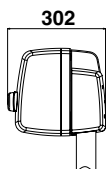
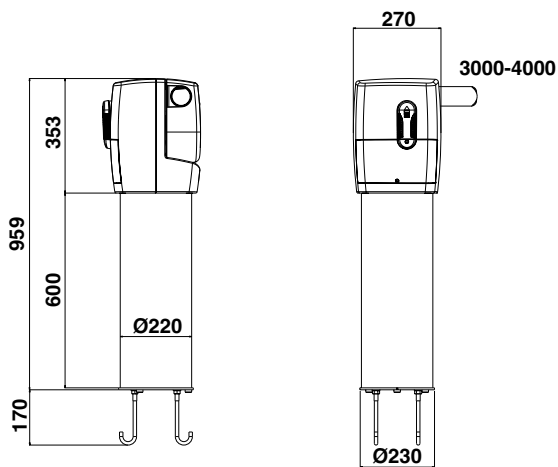
AVEC LISSE LONGUE JUSQU'À 4 m - OUVRE EN 3 SECONDES

NEW

- AA50091 PRESIDENT 24V avec P1 24V-CRX*, lisse télescopique L=3m, Plaque de fixation et Adhésifs
- AA50093 PRESIDENT 24V avec P1 24V-CRX*, lisse télescopique L=4m, Plaque de fixation et Adhésifs

* Pour analyser les nombreuses fonctions du tableau P1 24V-CRX voir les pages 136 et 146

- GAR0045 Extension de garantie 4 ans pour PRESIDENT
- GAR0046 Extension de garantie 7 ans pour PRESIDENT



Dimensions en mm

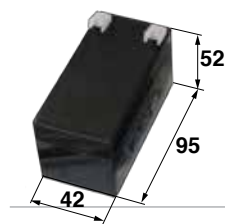
CARACTÉRISTIQUES TECHNIQUES		PRESIDENT 3M	PRESIDENT 4M
Longueur max lisse	m	3	4
Temps d'ouverture	s	3	3,5
Couple max	Nm	100	130
Alimentation	V	230	
Absorption moteur	A	0,32	
Poids opérateur	kg	40	
Degré de protection	IP	44	
Température de travail	°C	-10 ÷ +55	
Cycles quotidiens conseillés		600	
Service	%	100	
N° cycles consécutifs garantis		600	400

ACCESSOIRES POUR PRESIDENT

NEW



ACG4774 CHARGEUR DE BATTERIES pour P1 24V-CRX
Il gère 2 batteries ACG9511 (ou jusqu'à 12 Ah chacune) et peut être connecté au régulateur de charge solaire STECA SOLSUM 10.10F avec 1 panneau solaire de 24V 100 W (ou 2 par 12V 50 W connectées en série).



ACG9511 BATTERIE
1,2Ah 12V (commander 2 pièces pour chaque CHARGEUR DE BATTERIES ACG4774)



137



ACQ9080 CARTE1 RELAIS
pour obtenir un contact pendant 1 seconde ou pour alimenter pendant 3 minutes une lampe de 40W max



ACQ9081 CARTE3 RELAIS
pour gérer une lampe de courtoisie et un feu de signalisation



ACG9130G PIEU DE SUPPORT AVEC FOURCHE
compatible avec toutes les lisses



ACG9060 CAPTEUR À SPIRE MAGNÉTIQUE
pour ouverture avec véhicules à un canal - 230 Vac



ACG9063 CAPTEUR À SPIRE MAGNÉTIQUE
pour ouverture avec véhicules à un canal - 12÷24 Vac/dc



ACG9064 CAPTEUR À SPIRE MAGNÉTIQUE
pour ouverture avec véhicules à deux canaux - 12÷24 Vac/dc



ACG9067 SPIRE LOOP 6M PRÉ-ASSEMBLÉE
périmètre 2 x 1+15m de câble



ACG9068 SPIRE LOOP 10M PRÉ-ASSEMBLÉE
périmètre 3 x 2+15m de câble

