

R50



OPÉRATEUR POUR PORTAILS À BATTANT ET COULISSANTS TELESCOPIQUE INDUSTRIELS



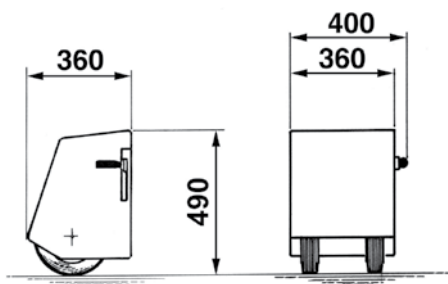
- R50 permet l'automatisme de portes et portails de grandes dimensions où les actionneurs standards ne peuvent être installés.
- Avec R50, en cas de Black-out, il est possible, en agissant sur le levier, de déplacer la porte manuellement.
- Le R50, installé à l'extrémité de la porte, grâce à son amortisseur, permet de surmonter des dénivelés jusqu'à 4 cm.

POUR DES VANTAUX LONGS JUSQU'À 10 m ET LOURDS JUSQU'À 2.000 kg

AA21580	R-50 monphasé
AA21581	R-50 ICE monphasé

ICE Avec des lubrifiants spéciaux (pour des départs immédiats avec des températures jusqu'à -30°C)

GAR0039	Extension de garantie 4 ans pour R50
GAR0040	Extension de garantie 7 ans pour R50
GAR0041	Extension de garantie 10 ans pour R50



Dimensions en mm

8 x



CARACTÉRISTIQUES TECHNIQUES		R50
Longueur max du vantail	m	10
Poids max du vantail	kg	2.000
Vitesse d'entraînement	m/s	0,180
Temps moyen d'ouverture 90°	s	78
Alimentation	V	230
Absorption moteur	A	1,96
Poids opérateur	kg	45
Degré de protection	IP	54
Température de travail	°C	-10 ÷ +55
Cycles quotidiens conseillés		300
Service	%	60
N° cycles consécutifs garantis		4/78s

ACCESSOIRES POUR R50

NEW



ABB2050 B2-CRX
tableau (pour 1 ou 2 R50)
avec réglage de puissance et
récepteur radio 433MHz. Avec
conteneur IP55.
Voir pages 135 et 145



ACG8660 SERRURE HORIZONTALE
12Vac



ACG8670 SERRURE HORIZONTALE
12Vac



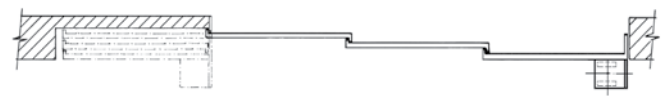
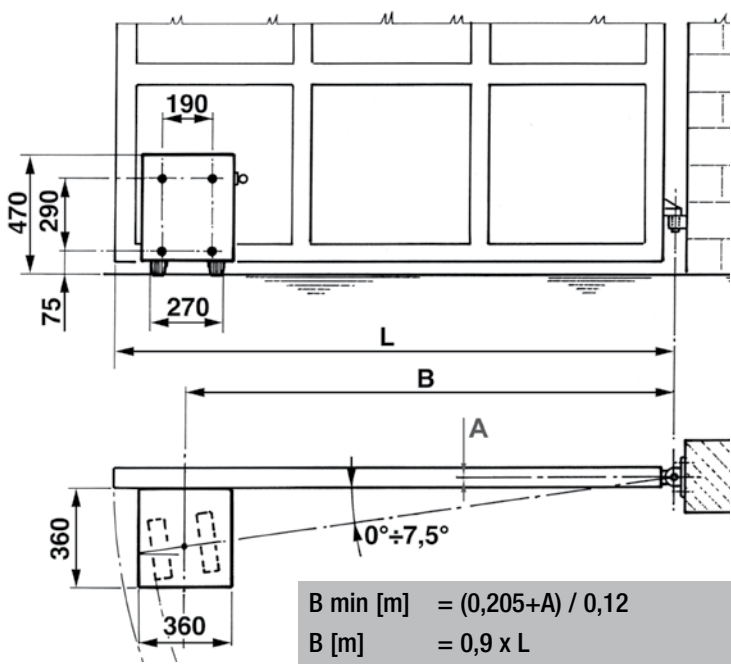
ACG8650 SERRURE VERTICALE
12Vac



ACG5000 VERROU MÉCANIQUE
pour portails à 2 vantaux



137



R60



OPÉRATEUR POUR PORTAILS À BATTANT ET COULISSANTS TELESCOPIQUES INDUSTRIELS



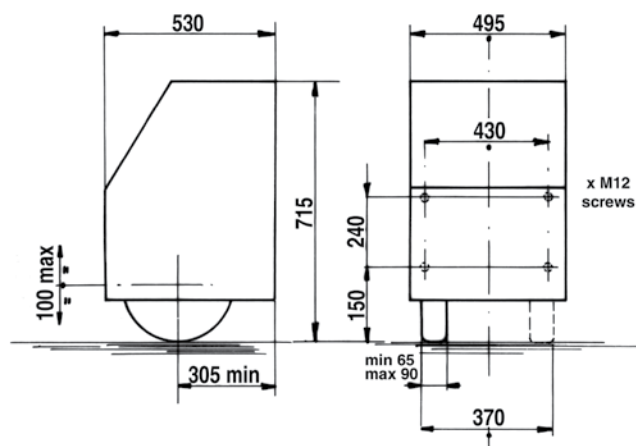
- R60 permet l'automatisme de portes et portails de grandes Dimensions où les actionneurs standards ne peuvent être installés.
- Le R60, installé à l'extrémité de la porte, grâce à ses amortisseurs, permet de surmonter des dénivelés jusqu'à 10 cm.
- R60 est l'opérateur pour portails à battant le plus puissant au monde.
- Tous les moteurs sont ventilés.

POUR VANTAUX LONGS JUSQU'À 15 m ET LOURDS JUSQU'À 12.000 kg

AA22002	R-60 triphasé
AA22011	R-60 ICE triphasé

ICE Avec des lubrifiants spéciaux (pour des départs immédiats avec des températures jusqu'à -30°C)

GAR0042	Extension de garantie 4 ans pour R60
GAR0043	Extension de garantie 7 ans pour R60
GAR0044	Extension de garantie 10 ans pour R60



Dimensions en mm

CARACTÉRISTIQUES TECHNIQUES		R60
Longueur max du vantail	m	15
Poids max du vantail	kg	12000
Vitesse d'entraînement	m/s	0,164
Temps moyen d'ouverture 90°	s	116
Alimentation	V	400
Absorption moteur	A	3,1
Poids opérateur	kg	156
Degré de protection	IP	55
Température de travail	°C	-10 ÷ +55
Cycles quotidiens conseillés		300
Service	%	100
N° cycles consécutifs garantis		300/100s

ACCESSOIRES POUR R60



ACG8550 ROUE
supplémentaire pour R60

NEW

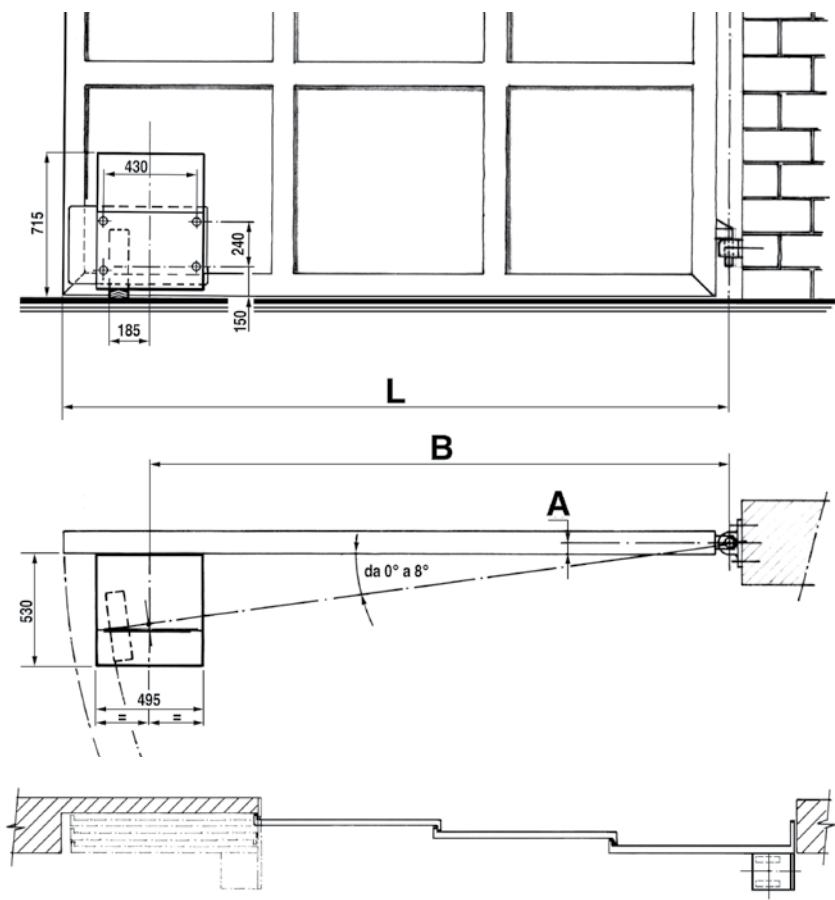


ABL1/R2RX L1/R2-CRX
tableau électronique pour 1 60 sur portail coulissant telescopique. Avec conteneur IP55. Voir les pages 134 et 144

NEW



ABB2/R2RX B2/R2-CRX
tableau pour 1 ou 2 R-60. Avec récepteur radio 433MHz. Avec conteneur IP55. Voir pages 135 et 145



B min	=	$(0,31+A) / 0,14$	[m]
B	=	$0,81 \times L$	[m]
Temps d'ouverture	=	$7,77 \times L$	[sec]

